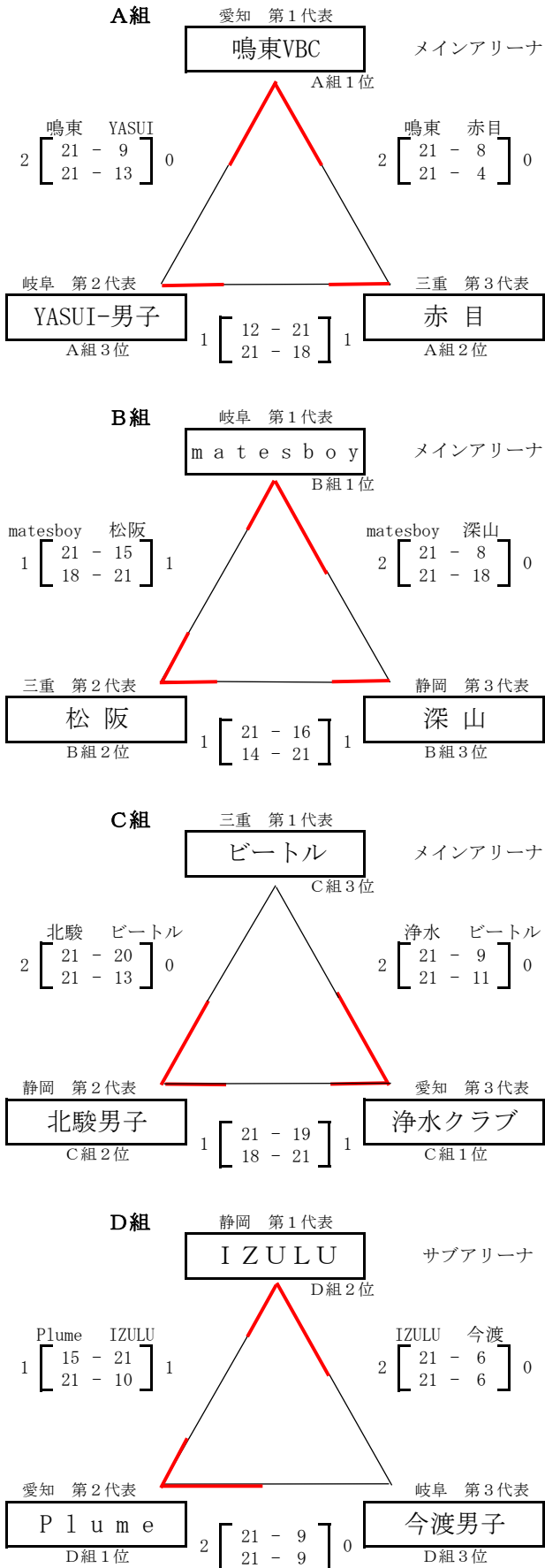


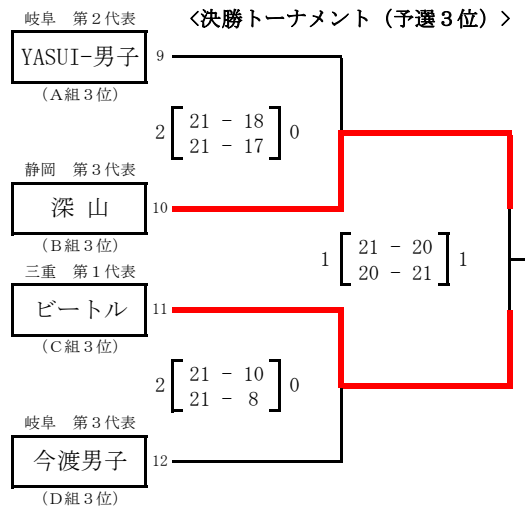
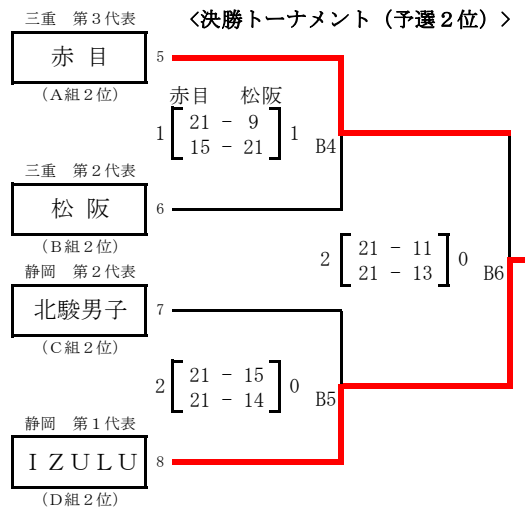
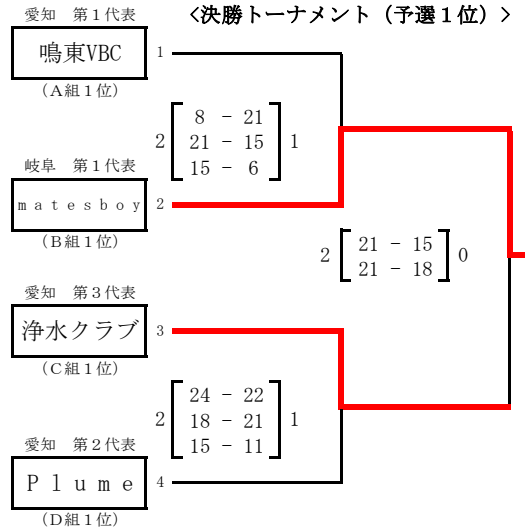
2023年度(第25回)東海小学生バレーボール連盟新人大会 男子の部

日時: 2024年2月23日(金・祝)

会場: 浜松市浜北総合体育館(サーラグリーンアリーナ)



優勝 **matesboy** (岐阜県)
 準優勝 **浄水クラブ** (愛知県)
 第3位 **鳴東VBC** (愛知県)
 第3位 **Plume** (愛知県)



予選グループ結果集計表（男子）

グループ	チーム名	鳴東VBC			YASUI			赤目			ポイント			順位		
A	鳴東VBC	1	-		21	-	9	○	21	-	8	○	4	得点	84	1
		2	-		21	-	13	○	21	-	4	○		失点	34	
					42		22	2	42	12	2	得点率		2.4706		
	YASUI	1	9	-	21	×			12	-	21	×	1	得点	55	3
		2	13	-	21	×			21	-	18	○		失点	81	
			22	42	0				33	39	1	得点率		0.6790		
	赤目	1	8	-	21	×	21	-	12	○			1	得点	51	2
		2	4	-	21	×	18	-	21	×				失点	75	
			12	42	0	39	33	1				得点率		0.6800		

グループ	チーム名	matesboy			松阪ジュニア			深山			ポイント			順位		
B	matesboy	1	-		21	-	15	○	21	-	8	○	3	得点	81	1
		2	-		18	-	21	×	21	-	18	○		失点	62	
					39		36	1	42	26	2	得点率		1.3065		
	松阪ジュニア	1	15	-	21	×			21	-	16	○	2	得点	71	2
		2	21	-	18	○			14	-	21	×		失点	76	
			36	39	1				35	37	1	得点率		0.9342		
	深山	1	8	-	21	×	16	-	21	×			1	得点	63	3
		2	18	-	21	×	21	-	14	○				失点	77	
			26	42	0	37	35	1				得点率		0.8182		

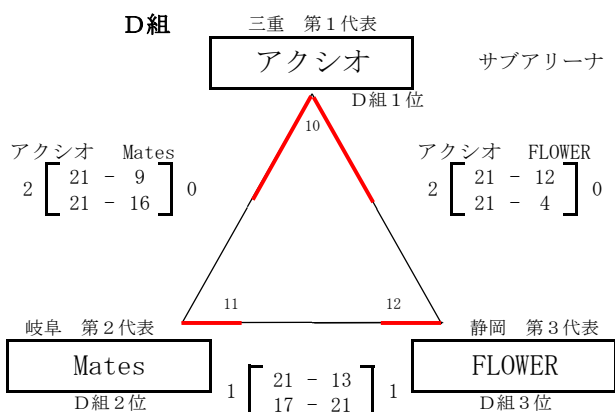
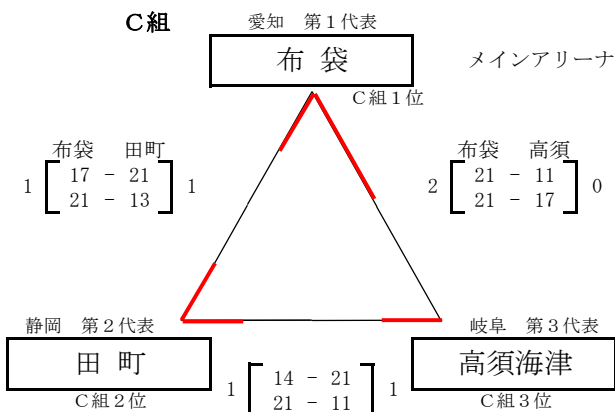
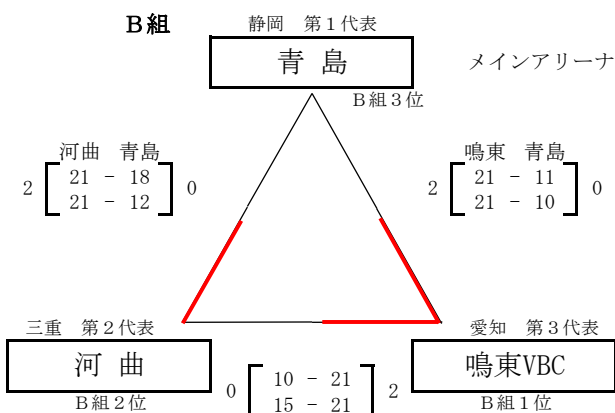
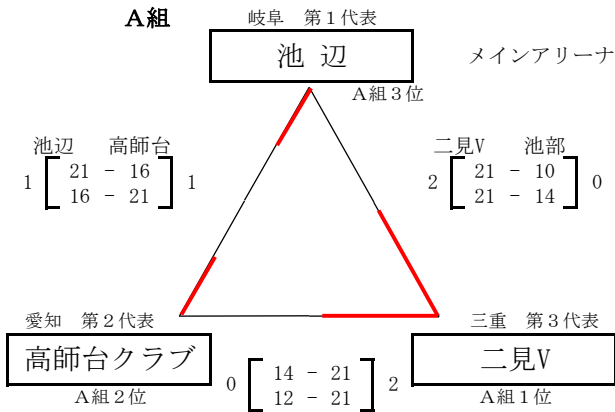
グループ	チーム名	ビートル			北駿			浄水クラブ			ポイント			順位		
C	ビートル	1	-		10	-	21	×	9	-	21	×	1	得点	51	3
		2	-		21	-	15	○	11	-	21	×		失点	78	
					31		36	1	20	42	0	得点率		0.6538		
	北駿	1	21	-	20	○			19	-	21	×	3	得点	82	2
		2	21	-	13	○			21	-	18	○		失点	72	
			42	33	2				40	39	1	得点率		1.1389		
	浄水クラブ	1	21	-	9	○	21	-	19	○			3	得点	81	1
		2	21	-	11	○	18	-	21	×				失点	60	
			42	20	2	39	40	1				得点率		1.3500		

グループ	チーム名	IZULU			Plume			今渡男子			ポイント			順位		
D	IZULU	1	-		21	-	15	○	21	-	6	○	3	得点	73	2
		2	-		10	-	21	×	21	-	6	○		失点	48	
					31		36	1	42	12	2	得点率		1.5208		
	Plume	1	15	-	21	×			21	-	9	○	3	得点	78	1
		2	21	-	10	○			21	-	9	○		失点	49	
			36	31	1				42	18	2	得点率		1.5918		
	今渡男子	1	6	-	21	×	9	-	21	×			0	得点	30	3
		2	6	-	21	×	9	-	21	×				失点	84	
			12	42	0	18	42	0				得点率		0.3571		

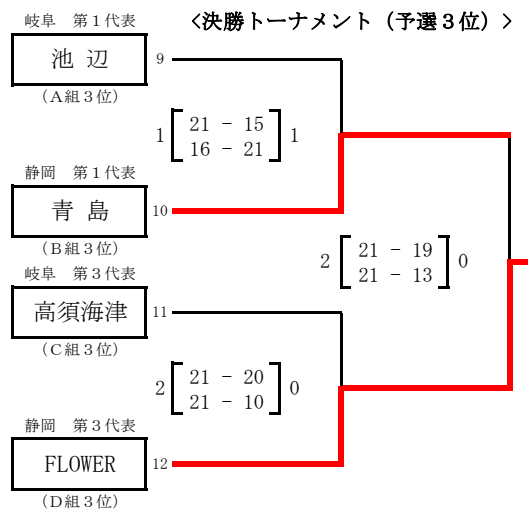
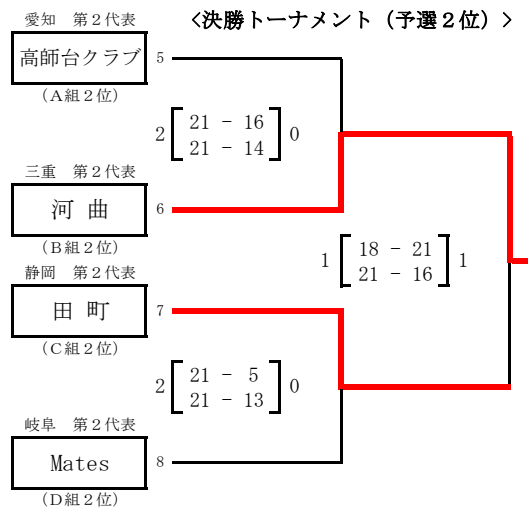
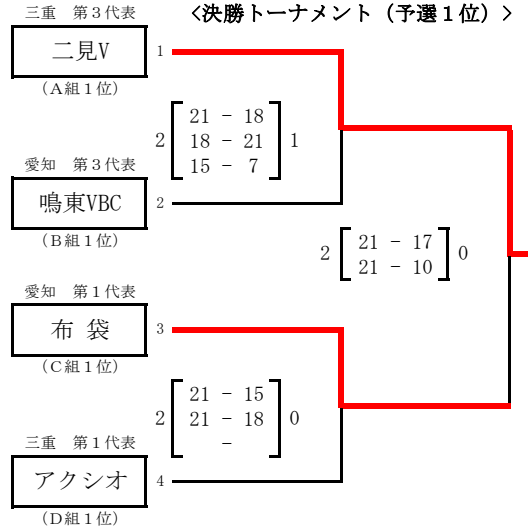
2023年度(第25回)東海小学生バレーボール連盟新人大会 女子の部

日時: 2024年2月24日(土)

会場: 浜松市浜北総合体育館(サーラグリーンアリーナ)



優勝 二見 V (三重県)
準優勝 布袋 (愛知県)
第3位 鳴東 V B C (愛知県)
第3位 ア ク シ オ (三重県)



予選グループ結果集計表（女子）

グループ	チーム名	池辺			高師台			二見V			ポイント			順位		
A	池辺	1	-		21	-	16	○	10	-	21	×	1	得点	61	3
		2	-		16	-	21	×	14	-	21	×		失点	79	
					37		37	1	24		42	0		得点率	0.7722	
	高師台	1	16	-	21	×			14	-	21	×	1	得点	63	2
		2	21	-	16	○			12	-	21	×		失点	79	
			37		37	1			26		42	0		得点率	0.7975	
	二見V	1	21	-	10	○	21	-	14	○			4	得点	84	1
		2	21	-	14	○	21	-	12	○				失点	50	
			42		24	2	42		26	2				得点率	1.6800	

グループ	チーム名	青島			河曲			鳴東			ポイント			順位		
B	青島	1	-		18	-	21	×	11	-	21	×	0	得点	51	3
		2	-		12	-	21	×	10	-	21	×		失点	45	
					30		42	0	21		3	0		得点率	1.1333	
	河曲	1	21	-	18	○			10	-	21	×	2	得点	67	2
		2	21	-	12	○			15	-	21	×		失点	72	
			42		30	2			25		42	0		得点率	0.9306	
	鳴東	1	21	-	11	○	21	-	10	○			4	得点	84	1
		2	21	-	10	○	21	-	15	○				失点	46	
			42		21	2	42		25	2				得点率	1.8261	

グループ	チーム名	布袋			田町			高須海津			ポイント			順位		
C	布袋	1	-		17	-	21	×	21	-	11	○	3	得点	80	1
		2	-		21	-	13	○	21	-	17	○		失点	62	
					38		34	1	42		28	2		得点率	1.2903	
	田町	1	21	-	17	○			14	-	21	×	2	得点	69	2
		2	13	-	21	×			21	-	11	○		失点	70	
			34		38	1			35		32	1		得点率	0.9857	
	高須海津	1	11	-	21	×	21	-	14	○			1	得点	60	3
		2	17	-	21	×	11	-	21	×				失点	77	
			28		42	0	32		35	1				得点率	0.7792	

グループ	チーム名	アクシオ			Mates			FLOWER			ポイント			順位		
D	アクシオ	1	-		21	-	9	○	21	-	12	○	4	得点	84	1
		2	-		21	-	16	○	21	-	4	○		失点	41	
					42		25	2	42		16	2		得点率	2.0488	
	Mates	1	9	-	21	×			21	-	13	○	1	得点	63	2
		2	16	-	21	×			17	-	21	×		失点	76	
			25		42	0			38		34	1		得点率	0.8289	
	FLOWER	1	12	-	21	×	13	-	21	×			1	得点	50	3
		2	4	-	21	×	21	-	17	○				失点	80	
			16		42	0	34		38	1				得点率	0.6250	

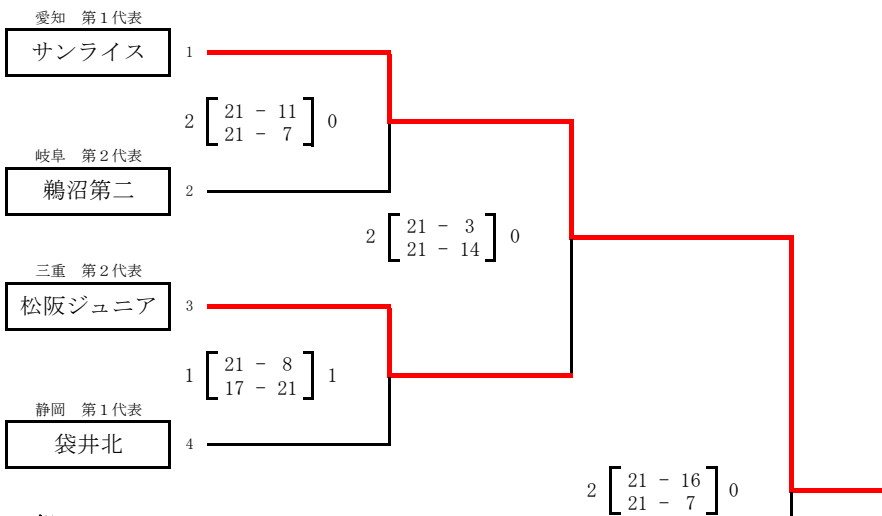
2023年度（第25回）東海小学生バレーボール連盟新人大会 混合の部

日時：2024年2月23日（金・祝）

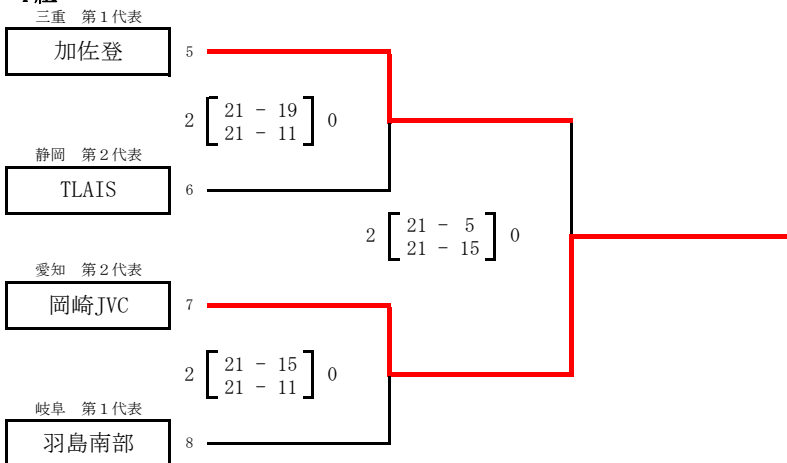
会場：浜松市浜北体育館

優勝 サンライズ (愛知県)
 準優勝 岡崎JVC (愛知県)
 第3位 松阪ジュニア (三重県)
 第3位 加佐登 (三重県)

E組



F組



【親善試合】

2セットマッチデュースなし

